

devolo

Home Control Alarmsirene



Erste Schritte

Vielen Dank für Ihr Vertrauen!

Bitte lesen Sie vor Inbetriebnahme des Gerätes die Anweisungen sorgfältig und bewahren Sie diese für späteres Nachschlagen auf.

Beschreibung der Symbole



Sehr wichtiger Hinweis, dessen Nichtbeachtung zu Schäden führen kann.



Wichtiger Hinweis, dessen Beachtung empfehlenswert ist.



Informationen und Tipps zu Hintergründen und Konfiguration Ihres Gerätes.

Bestimmungsgemäßer Gebrauch

Verwenden Sie die Home Control Alarmsirene wie in dieser Anleitung und in der Home Control Online-Hilfe beschrieben, um Schäden und Verletzungen zu vermeiden.

CE-Konformität



Bei bestimmungsgemäßem Gebrauch entspricht das Produkt den grundlegenden Anforderungen der Richtlinien 2014/53/EU und 2014/35/EU sowie den übrigen einschlägigen Bestimmungen des FTEG und ist zum Betrieb in der EU, Schweiz und Norwegen vorgesehen. Die CE-Erklärung liegt in gedruckter Form bei.

Sicherheitshinweise

Allgemeine Sicherheitsanweisungen finden Sie im Kapitel **Sicherheitshinweise** auf Seite 9.

devolo Home Control

Home Control (dt. Hausautomatisierung) bezeichnet die gezielte Steuerung elektrisch betriebener Geräte innerhalb eines Hauses. Das Home Control System von devolo verwendet den Funkstandard Z-Wave™.

Voraussetzung für ein Home Control System ist eine Z-Wave™-kompatible Steuereinheit wie die Home Control Zentrale von devolo. Über deren Home Control Portal koordinieren Sie die Home Control Alarmsirene und alle weiteren Home Control Geräte. Der Zugriff auf die Home Control Zentrale erfolgt über die **my devolo App** und/oder über die Webadresse www.mydevolo.com.

- *Informationen zur Inbetriebnahme der Home Control Zentrale entnehmen Sie bitte der Installationsanleitung und/oder der Home Control Online-Hilfe. Das Installationsvideo zum Produkt finden Sie im Internet unter www.devolo.de/home-control.*

Zugriff auf die Home Control Zentrale per my devolo App (für Smartphone/Tablet)

Öffnen Sie **my devolo App** ➤ **Home Control** und wählen Ihre **Home Control Zentrale** aus.

Zugriff auf die Home Control Zentrale per Webbrowser (für PC/Laptop)

Unter www.mydevolo.com ➤ **Home Control** wählen Sie Ihre **Home Control Zentrale** aus.

- *Weitergehende Informationen zur Steuerung und Konfiguration aller devolo Home Control Geräte sowie Anwendungsszenarien finden Sie in der Home Control Online-Hilfe.*



Die Home Control Alarmsirene

Die Home Control Alarmsirene ist ein optischer und/oder akustischer Melder für Ihr Home Control und macht Ihr Zuhause sicherer. Als netzbetriebener Z-Wave™-Repeater verfügt sie über einen integrierten Akku, der im Falle eines Stromausfalles die Energiespeisung des Gerätes bis zu 24 Stunden übernimmt.



- Weitergehende Funktionsbeschreibungen zur Home Control Alarmsirene finden Sie in der Home Control Online-Hilfe. Das Installationsvideo zum Produkt finden Sie im Internet unter www.devolo.de/home-control.

Home Control Alarmsirene montieren

Im Auslieferungszustand der Home Control Alarmsirene ist die Alarmfunktion ausgeschaltet. Sobald das Gerät dem Home Control Netzwerk hinzugefügt ist, wird automatisch ein Demontagealarm aktiviert, der bei Entfernen der Sirene von der Gehäusehalterung für 3 Minuten auslösen würde. Dieser Demontagealarm kann über die Home Control Zentrale deaktiviert werden.



Das Gerät erzeugt einen lauten und schrillen Alarmton, der das Gehör schädigen kann. Halten Sie einen Mindestabstand von etwa 50 cm ein.



Verwenden Sie die Home Control Alarmsirene ausschließlich im Innenbereich. Eine Decken- oder Wandmontage ist möglich.

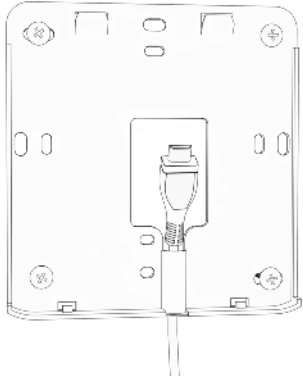
Schließen Sie Dämpfungsfaktoren bzw. Störquellen weitestgehend aus, um eine bestmögliche Funkreichweite für die Home Control Alarmsirene zu erreichen. Dämpfungsfaktoren können z. B. große, vor dem Gerät stehende Möbel, Pflanzen oder insbesondere Gegenstände aus Metall sein. Störquellen können elektrische Geräte, z. B. eine Mikrowelle oder ein Computer sein. Halten Sie hier einen Mindestabstand von ca. 50 cm.

- ① Wählen Sie unter Beachtung der oben genannten Faktoren eine Wandsteckdose aus.
- ② Trennen Sie das Gerät von der Gehäusehalterung, indem Sie diese nach unten wegschieben.

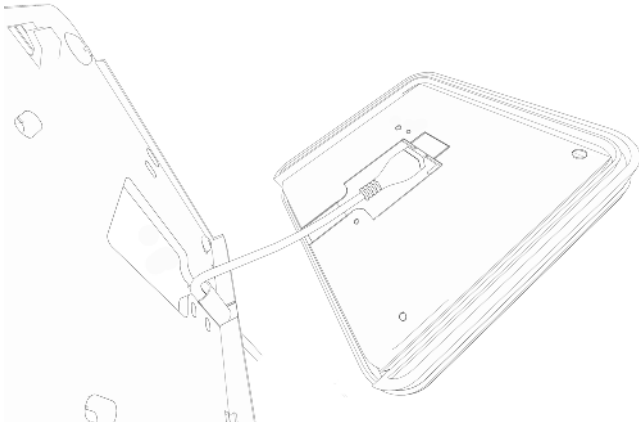


Gewährleisten Sie bei der Wandmontage mit Hilfe von Schrauben, dass keine in der Wand befindlichen Gas-, Wasser- oder Stromleitungen beschädigt werden. Es besteht Stromschlaggefahr!

- ③ Bohren Sie entsprechend der Bohrvorgaben Löcher am gewünschten Ort (max. 2 m entfernt von der Wandsteckdose).
- ④ Legen Sie das mitgelieferte USB-Kabel (USB-Symbol des Micro-USB-Steckers nach vorne zeigend) hinter die Gehäusehalterung in die für das Kabel vorgesehene Führung.





- ⑤ Schrauben Sie die Gehäusehalterung in der korrekten Montageposition mit Hilfe der beiliegenden Schrauben fest.
- ⑥ Stecken Sie den Micro-USB-Stecker in die innenliegende Buchse auf der Rückseite des Gerätes.



8

- ⑦ Schieben Sie die Home Control Alarmsirene von oben nach unten auf die an der Wand befestigte Gehäusehalterung.
- ⑧ Stecken Sie den USB-Stecker des Kabels in das Netzteil, jedoch das **Netzteil noch nicht in die Steckdose**.

Home Control Alarmsirene an die Steuereinheit (z. B. devolo Home Control Zentrale) anmelden

- ⑨ Wenn Sie die **Home Control Zentrale** von **devolo** einsetzen, rufen Sie wie im Abschnitt **devolo Home Control** auf Seite 3 beschrieben, Ihre **Home Control Zentrale** auf und wählen **Geräte**  **Gerät hinzufügen (+Symbol)**  **devolo Home Control Alarmsirene**. Folgen Sie dort den Anweisungen zur Anmeldung an Ihre Home Control Zentrale. Die elektronische Steuerung erledigen Sie komfortabel über das Home Control Portal der Home Control Zentrale.

■ *Weitergehende Informationen zur Steuerung und Konfiguration aller devolo Home Control Geräte sowie Anwendungsszenarien finden Sie in der Home Control Online-Hilfe.*

Sicherheitshinweise

Alle Sicherheits- und Bedienungsanweisungen von devolo Geräten sollen gelesen und verstanden worden sein und für zukünftige Einsichtnahmen aufbewahrt werden.



GEFAHR durch Elektrizität

Das Gerät ist für den Anwender wartungsfrei. Im Schadensfall trennen Sie das Gerät vom Stromnetz, indem Sie den Netzstecker aus der Steckdose ziehen. Wenden Sie sich dann ausschließlich an qualifiziertes Fachpersonal (Kundendienst). Ein Schadensfall liegt z. B. vor,

- wenn der Stecker beschädigt ist.
- wenn das Gerät mit Flüssigkeit (z.B. Regen oder Wasser) überschüttet wurde.
- wenn das Gerät funktionslos ist.
- wenn das Gehäuse des Gerätes beschädigt ist.

Die Steckdose soll leicht zugänglich sein, damit Sie im Bedarfsfall den Netzstecker schnell ziehen können.

Das Gerät darf ausschließlich an einem Versorgungsnetz betrieben werden, wie auf dem Typenschild beschrieben.

Verwenden Sie zur Stromversorgung ausschließlich das mitgelieferte Netzteil.

Verwenden Sie das Gerät ausschließlich an einem trockenen Standort und in geschlossenen Räumlichkeiten.

Zur Reinigung trennen Sie das Gerät vom Stromnetz! Vermeiden Sie lösungsmittelhaltige Reinigungsmittel, da dies zu Beschädigungen des Gehäuses führen kann. Verwenden Sie zur Reinigung nur ein trockenes Tuch.



GEFAHR durch Überhitzung

Das Gerät soll nur an Plätzen aufgestellt werden, welche eine ausreichende Belüftung gewähren. Schlitze und Öffnungen am Gehäuse dienen der Belüftung:

- Decken Sie das Gerät bei Betrieb nicht ab.
- Stellen Sie keine Gegenstände auf das Gerät.
- Stecken Sie keine Gegenstände in die Öffnungen des Gerätes.
- Das Gerät darf nicht in direkter Nähe einer offenen Flamme (z. B. Feuer, Kerze) eingesetzt werden.
- Das Geräte darf nicht direkter Wärmestrahlung ausgesetzt sein (z. B. Heizkörper, Sonneneinstrahlung).

Eine leichte Erwärmung des Gehäuses im angeschlossenen Zustand ist normal.

Service und Garantie

Deutschland: 3 Jahre

Wenden Sie sich bei einem Defekt innerhalb der Garantiezeit bitte an die Service Hotline. Die vollständigen Garantiebedingungen finden Sie auf unserer Webseite www.devolo.com/warranty. Eine Annahme Ihres Gerätes ohne RMA-Nummer sowie eine Annahme unfrei eingesandter Sendungen ist nicht möglich!

Österreich/Schweiz: 3 Jahre

Ist Ihr devolo-Gerät bei der ersten Inbetriebnahme oder innerhalb der Garantiezeit defekt, wenden Sie sich bitte an Ihren Lieferanten, bei dem Sie das devolo-Produkt gekauft haben. Dieser wird den Umtausch bzw. die Reparatur bei devolo für Sie erledigen. Die vollständigen Garantiebedingungen finden Sie auf unserer Webseite www.devolo.com/warranty.

Deutschland	+49 241 99082 222 *	support@devolo.de
Österreich	+43 12 675 110 *	support@devolo.at
Schweiz	+41 848 220 825 *	support@devolo.ch

* Detaillierte Informationen zu den anfallenden Kosten der Telefongespräche finden Sie auf unserer Webseite.

Entsorgung

Sowohl die Home Control Alarmsirene als auch der integrierte Akku dürfen nicht im Hausmüll entsorgt werden. Sie können diese stattdessen kostenlos bei Ihrer kommunalen Sammelstelle oder im Handel (z. B. Supermarkt, Fachgeschäft) abgeben.

Anhang

Technische Daten

Funkstandard	Z-Wave
Frequenz	868,42 MHz
Reichweite	bis zu 20m im Haus, bis zu 100m außer Haus
Übertragungsleistung	< 1mW
Verwendung	im Haus
Maße	110 x 100 x 19 mm (Breite x Tiefe x Höhe)
Temperatur (Betrieb)	-10° – 40°C
Umgebungsbedingungen	0 – 85% Luftfeuchtigkeit (nicht kondensierend)
Max. Lautstärke	110dB
LED	3
Taster	2
Externes Netzteil	100-240V AC, Ausgang 1,0A bei 5V Gleichspannung
Stromaufnahme	Im Betrieb: 250mA, Standby: 30mA
Batterie	Backup-Akku BL-5C, 5V

Betriebssysteme	Windows 7 (32 Bit), Windows 7 (64 Bit) Windows 8.x (32 Bit), Windows 8.x (64 Bit), Windows 8.x Pro (32 Bit), Windows 8.x Pro (64 Bit) Windows 10 (32 Bit), Windows 10 (64 Bit) Ubuntu-Linux 12.04 (32 Bit), Ubuntu-Linux 12.04 (64 Bit) – Ubuntu-Linux 16.04 (32 Bit), Ubuntu-Linux 16.04 (64 Bit), MAC OS X 10.6, MAC OS X 10.7, MAC OS X 10.8, MAC OS X 10.9, MAC OS X 10.10, MAC OS X 10.11
Zulassungen	CE Class B (EU, CH, NO)





devolo

devolo AG

Charlottenburger Allee 60

52068 Aachen – Germany

www.devolo.com